

–weishaupt–

produkt

Informacje na temat systemów kolektorów solarnych



Energia ze słońca

Systemy kolektorów solarnych Weishaupt WTS-F1 i WTS-F2

Najwyższa jakość to wysokie uzyski solarne: Gwarantujemy to

Najwyższa jakość decyduje o długiej żywotności

Wysokiej jakości materiały i bezkompromisowe stosowanie najnowszych technologii obróbki są gwarancją wysokiego uzysku energii solarnej w długim okresie czasu.

- Szczególnie przejrzysta szyba solarna klasy U1 (dopuszczenie SPF Instytutu Techniki Solarnej) wspomaga wydajność absorbera. Jest stabilna, odporna na uderzenia gradu i, jeżeli to konieczne, można nawet po niej chodzić.
- Aby osiągać wysoki uzysk ciepła, również przy niskich temperaturach zewnętrznych, kolektory wyposażono -dla ochrony przed stratami na skutek wychłodzenia- w wysokiej jakości, niezawierającą substancji wiążących izolację cieplną.
- Liczne certyfikaty krajowe i międzynarodowe (między innymi Solar Keymark) potwierdzają najwyższą jakość naszych kolektorów solarnych odnośnie stopnia sprawności i jakości wykonania.

Technika absorbcyjna maksymalizująca uzysk solarny

Innowacyjna konstrukcja absorbera w połączeniu ze starannym wykonaniem zapewnia optymalny uzysk energii.

- Podstawą wysokiej sprawności jest selektywna, wielowarstwowa powłoka absorbera Mirotherm. Oprócz promieniowania bezpośredniego wykorzystuje ona również promieniowanie rozproszone. Ponadto niebieskawy połysk powierzchni wywołuje w patrzącym pozytywne ogólne wrażenie.
- Podwójny spaw laserowy łączy meandrowo uformowaną rurę miedzianą z aluminiowym powierzchniowym absorberem. Dzięki tej innowacyjnej technologii zapewniona jest nieprzerwana, znakomita wymiana ciepła.
- Meander z rury miedzianej wykonany w formie jednego elementu (bez połączeń) umożliwia równomierny przepływ nośnika ciepła. Jest on dostosowany do pracy w trybie "Low-Flow", jak i "High-Flow". Jeżeli w miesiącach letnich ciepło nie jest odbierane, gwarantuje on bezpieczeństwo eksploatacyjne również w okresach stagnacji. Ponadto meander zapewnia niezawodne odpowietrzenie systemu.

Dobry bilans ekologiczny

Już podczas produkcji kolektorów solarnych Weishaupt kładziony jest nacisk na minimalizowanie negatywnego wpływu na środowisko naturalne. Użyte do produkcji materiały mogą być przetworzone w ekologiczny sposób i ponownie wykorzystane.

Kolektory solarne Weishaupta mogą być w całości poddane recyklingowi.

Kolektory do każdego rodzaju dachu: Kolektory solarne WTS-F



Na dachu



W dachu



Na dachu płaskim

Kolektory solarne Weishaupt WTS-F i systemy grzewcze Weishaupt są idealnie do siebie dopasowane i tworzą perfekcyjny zespół. Czy chodzi o nową instalację, czy rozbudowę już działającej zastosowanie systemu solarne Weishaupt zawsze się opłaca.

Optymalne rozwiązanie na każdy dach

Kolektory montowane na dachu przeznaczone są do stosowania na dachach skośnych. W odróżnieniu od kolektorów montowanych w dachu mocowane są, poziomo lub pionowo, ponad połacią dachową.

Kolektory montowane w dachu są harmonijnie zintegrowane z połacią dachową. Aby optymalnie wykorzystać powierzchnię dachu, można montować kolektory pionowo lub poziomo w kilku rzędach jeden nad drugim.

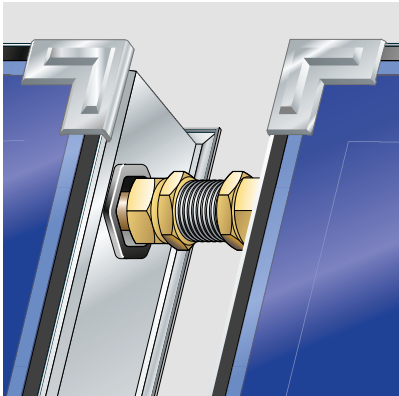
Kolektory montowane na dachu płaskim mogą być montowane na wspornikach na płaskich powierzchniach, w tym na fasadach i elementach konstrukcyjnych budynków. Do wyboru są różne kąty nachylenia kolektorów.

Wszystkie wersje kolektorów mogą być zastosowane w nowych i modernizowanych budynkach.

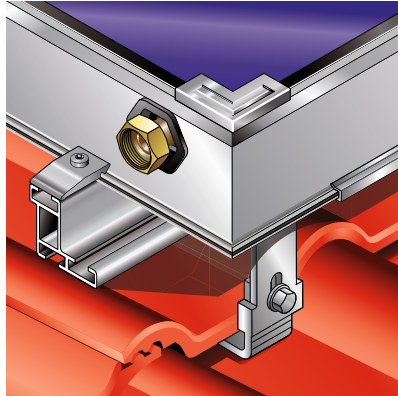




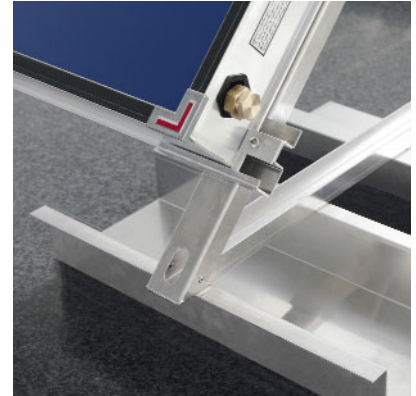
Duże pola kolektorów: System solarny Weishaupt WTS-F2



Kompensatory wyrównują wydłużenia cieplne materiałów



Szyny poziomujące i przestawne kotwy dachowe ułatwiają ustawienie.



Stabilne profile aluminiowe zapewniają pewne mocowanie kolektorów

Kolektory WTS-F2 znakomicie nadają się do zastosowania w obiektach o dużym zapotrzebowaniu na ciepłą wodę np. hotelach, obiektach sportowych, domach wielorodzinnych, domach opieki itd. oraz do wspomagania ogrzewania.

Zalety montażowe

Zintegrowane hydrauliczne przewody systemowe umożliwiają połączenie hydrauliczne do dziesięciu kolektorów w jednym rzędzie.

- Krótszy czas montażu i mniejsze zużycie materiałów (nie są potrzebne dodatkowe elementy rurowe, materiały izolacyjne itd.) znacznie redukuje koszty systemu.
- Dzięki złączkom oszczędzamy czas przy montażu kolektorów. Uszczelnienia "metal na metal" gwarantują długotrwałą szczelność.
- Do montażu kolektorów potrzebne jest tylko jedno narzędzie.
- Elementy konstrukcji nośnej płyt kolektorów, tj. szyny, kotwy dachowe oraz wsporniki do dachów płaskich są wykonane z aluminium, dzięki czemu są łatwe w przenoszeniu.
- Poziomowane szyny oraz kotwy dachowe z regulacją wysokości pozwalają dopasować kolektory słoneczne do różnie uformowanych dachów i rodzajów dachówek.

Kompensatory zapewniają długotrwałą i bezpieczną eksploatację

W miesiącach letnich, szczególnie w przypadku dużych pól kolektorów, występują względnie wysokie temperatury w systemie. Aby zniwelować wydłużenia elementów spowodowane wysoką temperaturą Weishaupt stosuje specjalne kompensatory w połączeniach między kolektorami. Zaletą takiego rozwiązania jest pewność długotrwałej, bezpiecznej eksploatacji.

Najwyższa jakość, przejrzysty design

Kolektory solarne Weishaupt są wykonywane z najwyższą precyzją. Są wyjątkowo płaskie i w połączeniu z jednorodną powierzchnią górną mają bardzo atrakcyjny wygląd.

Imponującą wysoką stabilność zapewnia spawana, odporna na warunki atmosferyczne aluminiowa rama w połączeniu z wykonaną z walcowanego aluminium ścianą tylną oraz klejoną za pomocą kleju o długotrwałej elastyczności szybą solarną.

Wyższy uzysk solarny

Aby przez cały rok osiągać możliwie wysokie uzyski należy chronić kolektory przed wnikaniem wilgoci do wnętrza kolektora i powstawaniem długotrwałych zamglień szyb solarnych.

- Szyba solarna połączona jest z aluminiową ramą za pomocą wysokiej jakości, dwuskładnikowego kleju o długotrwałej elastyczności. Jest on całkowicie odporny na wpływ warunków atmosferycznych i charakteryzuje się długą żywotnością.
- Specjalny system napowietrzająco-odpowietrzający zapewnia zawsze optymalny klimat wewnątrz kolektora.

Aby zapewnić wysoki uzysk energii zastosowany został szczególnie efektywny absorber:

- Wielowarstwowa powłoka absorbera Mirotherm oprócz promieniowania bezpośredniego wykorzystuje również promieniowanie rozproszone.
- Meandrowo uformowana rura miedziana połączona jest z absorberem za pomocą podwójnego spawu laserowego. Dzięki tej technologii zapewnia jest znakomita wymiana ciepła.
- Meander z rury miedzianej jest w równym stopniu przystosowany do pracy w trybie "Low-Flow", jak i "High-Flow". Ponadto takie rozwiązanie zapewnia najlepsze odpowietrzanie i bezpieczeństwo eksploatacyjne również w okresach stagnacji (ochrona przed przegrzaniem w miesiącach letnich).

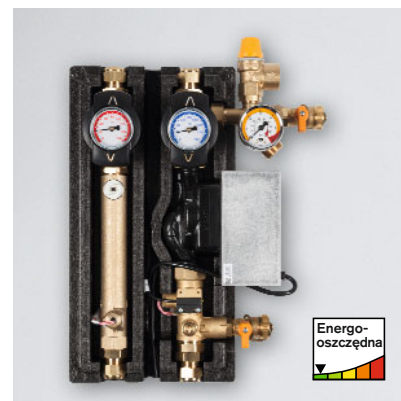
Regulator solarny WCMSol i solarne zespoły pompowe WHPSol Weishaupt



Regulator solarny WCMSol



Regulator solarny WCMSol z modulem zdalnego sterowania WCM-FS



Energoozczędne pompy solarne WHI pump-sol z regulacją prędkości obrotowej oszczędzając energię elektryczną

Modułowy system

Zbudowany modułowo system regulacji WCM ze strategią platformową oferuje wiele korzyści instalatorowi i użytkownikowi.

Dla różnych obszarów zastosowań opracowane zostały specjalne moduły regulacyjne. Moduły połączone są ze sobą za pomocą magistrali eBUS. Dzięki temu zapewniona jest niezawodność i zgodna z zapotrzebowaniem dostawa ciepła:

WRSol 1.1 i 2.1

Dzięki zrozumiałym tekstom i intuicyjnemu panelowi obsługa regulatora solarnego WRSol jest bardzo prosta. Między innymi wspomaga on uruchomienie instalacji, ponieważ każdy wybrany wariant hydrauliczny jest wyświetlany w formie grafiki na podświetlanym wyświetlaczu.

Na wyświetlaczu można w komfortowy sposób śledzić uzyski solarne. Przedstawiane są graficznie, zgodnie z dokonaniem wyborem, uzyski dzienne, miesięczne lub roczne. Regulatory solarne WRSol mogą sterować zarówno oszczędzającymi energię pompami z regulacją prędkości obrotowej, jak również pompami standardowymi. Wersja WRSol 1.1 oferuje wybór wśród 5 wariantów hydraulicznych. Poza tym ma 2 wyjścia przełącznikowe i 5 wejść

dla czujników. Wersja 2.1 została stworzona do regulacji kompleksowej systemu solarnego. Oferuje wybór wśród 37 wariantów hydraulicznych i posiada 5 wyjść przełącznikowych i 10 wejść dla czujników.

WCMsol

Regulator solarny Weishaupt WCMsol jest częścią modułowego systemu regulacji Weishaupt WCM. Obsługiwany jest on poprzez moduł zdalnego sterowania WCM-FS. Dodatkowo za pomocą WCM-FS można przywołać wiele informacji np. uzyski solarne wraz z historią, temperatury, wielkości przepływów itd. WCMsol został specjalnie przystosowany do współdziałania z energooszczędnymi pompami z regulacją prędkości obrotowej. Stosowany jest do instalacji solarnych w połączeniu z zasobnikiem energii WES lub dwufunkcyjnym podgrzewaczem wody WASol.

WCM-FS

Moduł zdalnego sterowania może być zamontowany w kotle lub w mieszkaniu. Intuicyjna obsługa za pomocą klawiszy funkcyjnych wspomagana jest przez podświetlany wyświetlacz.

WHI pump-sol

Efektom wprowadzenia do techniki solarnej solarnych zespołów pompowych WHPSol jest dostępność od zaraz zaawansowanych i efektywnych energetycznie systemów.

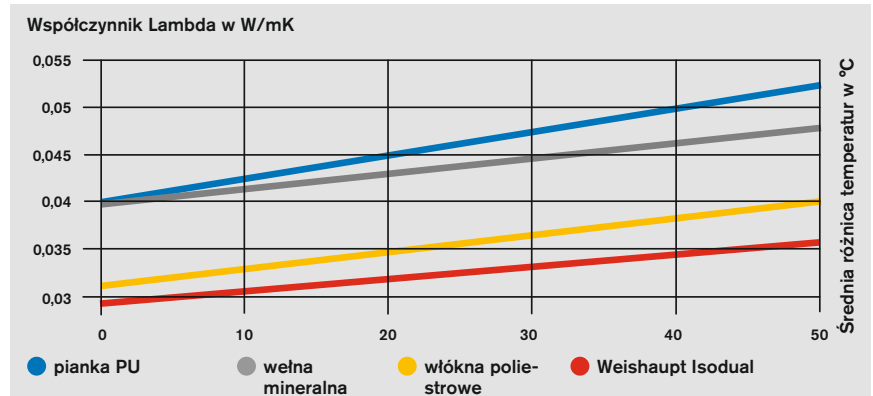
W porównaniu z tradycyjnymi pompami pompy z regulacją prędkości obrotowej pobierają znacznie mniej prądu. Dopłata za taką pompę amortyzuje się w bardzo krótkim czasie dzięki oszczędności energii elektrycznej.

Zespoły pompowe Weishaupt są perfekcyjnie dopasowane do modułów regulacji Weishaupt takich jak WCMsol i WCM-FS. Dzięki temu osiągnięta jest optymalna efektywność energetyczna.

Zasobnik solarny WASol i zasobnik energii WES-A Weishaupt



Zasobnik energii Weishaupt (WES) do podgrzewania wody i wspomagania ogrzewania



Porównanie izolacji Isodual zasobnika WES-A z tradycyjnymi materiałami izolacyjnymi

Z wykorzystaniem alternatywnych źródeł energii wiąże się konieczność stosowania specjalnych zasobników do przygotowania wody grzewczej i ciepłej wody użytkowej.

Podgrzewanie ciepłej wody użytkowej za pomocą zasobnika AquaSol

W systemie kolektorów solarnych do podgrzewania wody użytkowej niezbędny jest specjalny biwalentny podgrzewacz wody. Podgrzewacz wody Weishaupt AquaSol wyposażony jest w dwa gładkorurowe wymienniki ciepła. Jeden z nich wykorzystuje konwencjonalnie wytworzone ciepło, drugi zaś energię uzyskaną z kolektorów solarnych. Technika ta zapewnia ciągłe zaopatrzenie w ciepłą wodę, nawet wtedy, gdy nie świeci słońce. Dostępne są podgrzewacze wody AquaSol o następującej pojemnościach: 310, 410 oraz 510 litrów. Można je stosować w systemach kolektorów solarnych pracujących w trybie "High Flow" lub "Low Flow".

Wykorzystanie energii słonecznej do ogrzewania i podgrzewania ciepłej wody użytkowej z zastosowaniem zasobnika energii Weishaupt WES

Jeżeli poza podgrzewaniem ciepłej wody użytkowej również ogrzewanie ma być wspomaganie energią z systemu kolektorów solarnych, konieczne jest zastosowanie zasobnika energii o dużej pojemności (660 i 910 litrów).

Innowacyjny zasobnik energii Weishaupt WES może wykorzystywać ciepło z wielu źródeł (kocioł na paliwo stałe, pompa ciepła, ogrzewanie elektryczne, itd.) zapewniając przy tym idealną dystrybucję ciepła oraz wysoką wydajność przygotowania ciepłej wody o wzorcowych parametrach higienicznych.

Komfort ciepłej wody

Zasobnik energii Weishaupt spełnia jednocześnie wysokie wymagania dotyczące komfortu ciepłej wody i higieny wody. Zimna woda podgrzewa się przepływając przez wbudowaną, uformowaną spiralnie rurę falistą ze stali szlachetnej.

Wbudowany solarny wymiennik ciepła z warstwową kolumną termiczną

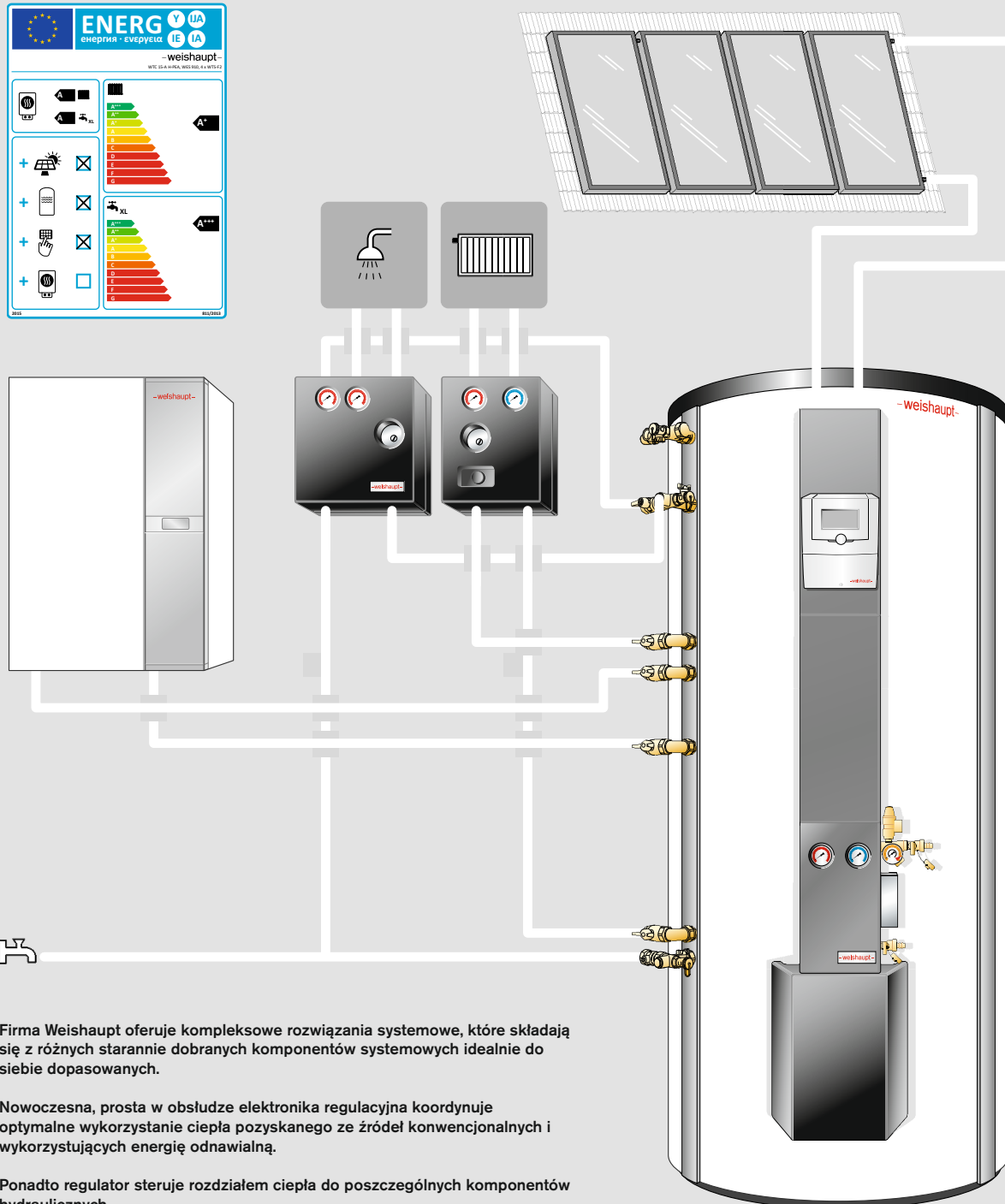
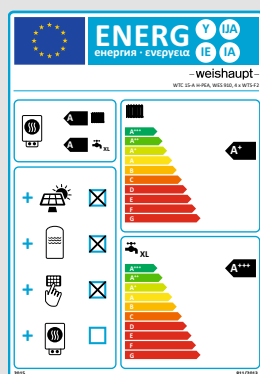
Przez wymiennik ciepła połączony z solarną kolumną warstwową ciepła woda grzewcza jest transportowana najpierw do górnego sektora zasobnika. Po jego

podgrzaniu poprzez różnie ukształtowane śluzы termiczne kolumny warstwową ciepło jest idealnie rozprowadzane wewnątrz zasobnika. Działanie kolumny warstwową ze śluzami termicznymi oparte jest na prawach fizyki. Nie są potrzebne żadne mechanizmy, zewnętrzne wymienniki ciepła czy pompy. Ten system nie zużywa się, zachowuje długotrwałą żywotność oraz funkcjonalność. Dzięki umieszczeniu przyłączy wymiennika ciepła z przodu zasobnika podłączenie solarnego zespołu pompowego jest bardzo łatwe i nie potrzeba do tego dużo miejsca. Za pomocą zestawu przyłączeniowego można zespół pompy podłączyć bezpośrednio do zasobnika energii.

Bardzo skuteczna dwukomponentowa izolacja cieplna Isodual

Innowacyjna izolacja cieplna zasobnika energii gwarantuje optymalne magazynowanie energii. Zapewniają to dwie warstwy. Pierwsza, wewnętrzna warstwa o grubości 20 mm wykonana z mocnych, a jednocześnie miękkich włókien perfekcyjnie przylega do ściany zasobnika. Ścisłe przyleganie całkowicie eliminuje cyrkulację powietrza. Druga warstwa z Neoporu o grubości 80 mm składa się z trzech segmentów i jest dopełnieniem systemu izolacji cieplnej.

Rozwiązania systemowe Weishaupt: Wszystko od jednego dostawcy




Firma Weishaupt oferuje kompleksowe rozwiązania systemowe, które składają się z różnych starannie dobranych komponentów systemowych idealnie do siebie dopasowanych.

Nowoczesna, prosta w obsłudze elektronika regulacyjna koordynuje optymalne wykorzystanie ciepła pozyskanego ze źródeł konwencjonalnych i wykorzystujących energię odnawialną.

Ponadto regulator steruje rozdziałem ciepła do poszczególnych komponentów hydraulicznych.

Dane techniczne

Wymiary

System kolektorów solarnych Weishaupt WTS-F1			K1 / K2			
Masa / powierzchnia	Kolektor		W/S/G	2092/1234/108		
			kg	42		
	Powierzchnia brutto		m ²	2,58		
	Powierzchnia absorbera		m ²	2,30		
	Powierzchnia apertury (wlotu światła)		m ²	2,32		
Materiał	Materiał absorbera	Blacha aluminiowa z rurą miedzianą, spawanie laserowe				
	Powłoka absorbera	Trójwarstwowa powłoka selektywna				
	Materiał ramy	Profil aluminiowy				
	Materiał izolacyjny	Wełna mineralna				
	Materiał uszczelniający	EPDM (kauczuk etylenowo-propylenowy)				
	Przezroczysta osłona	Szyba solarna, klasa 1				
Uzysk ciepła	Moc kolektora	Kolektory słoneczne Weishaupt są wysokosprawne i spełniają wymagania znaku ekologicznego "Błękitny Anioł"	kWh/m ² /a	> 525		
	Moc cieplna/pojedynczy kolektor	Parametry kontrolne: natężenie promieniowania 1000 W/m ² Ta = 20 °C, Tm = 50 °C mierzone przy kolektorze	kW	1,63		
Normy	EN 12975					
Badania	Institut für Thermodynamik und Wärmetechnik (Niemcy), Sprawozdanie z badań: 06COL476OEM01 Certyfikat DIN-CERTO, Solar-Keymark					
System kolektorów solarnych Weishaupt WTS-F2			K3 / K4		K5 / K6  30% cieńszy	
Masa / powierzchnia	Kolektor	W/S/G	2070/1212/99	W/S/G	2070/1212/69	
		kg	40	kg	34	
	Powierzchnia brutto	m ²	2,51	m ²	2,51	
	Powierzchnia absorbera	m ²	2,31	m ²	2,31	
	Powierzchnia apertury (wlotu światła)	m ²	2,33	m ²	2,33	
Uzysk ciepła	Materiał absorbera	Blacha aluminiowa z rurą miedzianą, spawanie laserowe				
	Powłoka absorbera	Trójwarstwowa powłoka selektywna				
	Materiał ramy	Profil aluminiowy				
	Materiał izolacyjny	Wełna mineralna				
	Materiał uszczelniający	EPDM (kauczuk etylenowo-propylenowy)				
	Przezroczysta osłona	Szyba solarna, klasa 1				
Uzysk ciepła	Moc kolektora	kWh/m ² /a	> 525	kWh/m ² /a	525	
	Moc cieplna/pojedynczy kolektor	kW	1,63	kW	1,63	
		Parametry kontrolne: natężenie promieniowania 1000 W/m ² Ta = 20 °C, Tm = 50 °C mierzone przy kolektorze				
Normy	EN 12975					
Badania	Institut für Thermodynamik und Wärmetechnik (Niemcy), Sprawozdanie z badań: 09COL8470EM01 Certyfikat DIN-CERTO, Solar-Keymark					

Promieniowanie całkowite
KWH/m² • rok

1	1100–1200
2	1000–1100
3	900–1000



Biura Handlowe Weishaupt w Polsce

Biuro w Kielcach
tel. kom.: 693 379 242
rafal.bis@weishaupt.biz

Biuro w Warszawie
tel. kom.: 693 074 677
michal.bartys@weishaupt.biz

Biuro w Koszalinie
tel. kom.: 693 379 257
jan.matejek@weishaupt.biz

Biuro we Wrocławiu
tel. kom.: 693 379 256
sebastian.witek@weishaupt.biz

Biuro w Poznaniu
tel. kom.: 604 418 783
maciej.paul@weishaupt.biz

Biuro w Krakowie
tel. kom.: 607 371 077
rafal.skoniczny@weishaupt.biz

Biuro w Żorach
tel. kom.: 693 074 699
artur.maslanka@weishaupt.biz

Azymut / odchylenie od kierunku południowego	Ciepła woda					Wspomaganie ogrzewania i ciepła woda					Stożek nasłonecznienia / region				
	Liczba osób					Powierzchnia mieszkalna [m ²]									
	1	2	3	4	5	100	150	200	250	300					
Pd.	2	2	2	2	3	4	4	4	5	6	1				
	Pd-zach./Pł-wsch.	2	2	2	3	3	4	4	5	5		6			
	Wsch./Zach.	2	3	3	3	4	4	5	6	7		8			
2	Pd.	2	2	2	3	3	4	4	5	6	7	2			
	Pd-zach./Pł-wsch.	2	2	2	3	3	4	4	5	6	7				
	Wsch./Zach.	2	3	3	4	4	4	5	6	7	8				
3	Pd.	2	2	3	3	4	4	5	6	7	8	3			
	Pd-zach./Pł-wsch.	2	3	3	4	4	4	5	6	7	8				
	Wsch./Zach.	3	4	4	5	5	5	6	6	8	8				
		WASol 310		WASol 410		200l/d		250 l/d		300 l/d		350 l/d		400 l/d *	
				WASol 510		WES 660-C				WES 910-C					
Komfort poboru ciepłej wody dla gospodarstw domowych do 8 osób															
* litry/dzień															